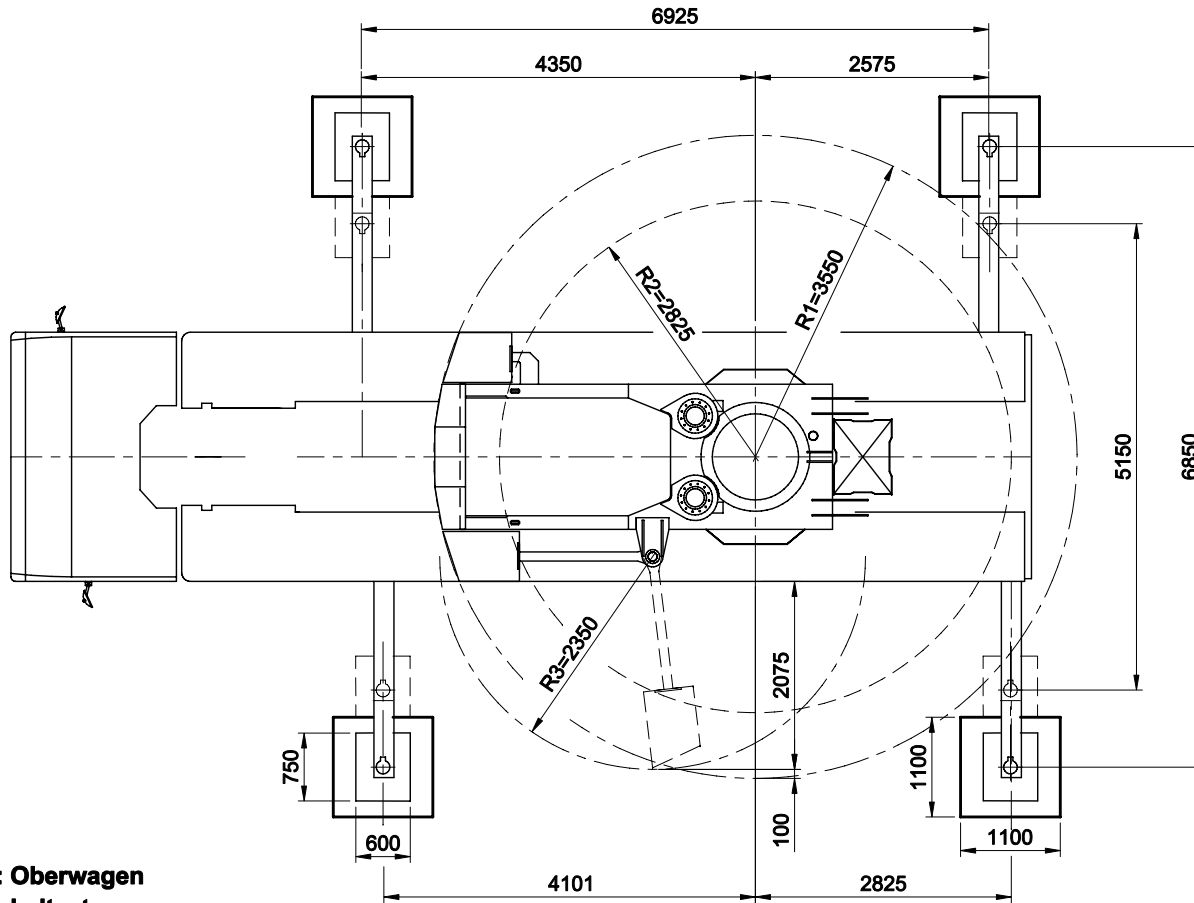


# SPIERINGS

## HYDRAULISCHER FALTKRAN

### SK 498 - AT4



**R1 : Oberwagen**  
**R2 : haltestangen**  
**R3 : Drehballast**

<b>Abstützbasis</b>	
<b>Max. Eckdruck</b>	<b>360 kN</b>
<b>Abstützplatten</b>	<b>750x600 mm</b>
<b>Bodendruck</b>	<b>0,80 N/mm<sup>2</sup></b>
<b>Unterlegplatten</b>	<b>1100x1100 mm</b>
<b>Bodenfläche</b>	<b>1,21 m<sup>2</sup></b>
<b>Bodendruck</b>	<b>0,30 N/mm<sup>2</sup></b>

**SPIERINGS**  
**MOBILE CRANES**

Merwedestraat 15  
 5347 KZ Oss NL  
 Tel. +31 (0)412-626964  
 Fax +31 (0)412-645299  
[www.spleringcranes.com](http://www.spleringcranes.com)

83-00498207